



ŠTÍTEK NOSNOSTI – odstříhnete a umístíte na regál

Easy to install!
Montage facile!
Montaje fácil!
Snadná montáž
Einfache Montage

Kovový regál PHOBOS 1800x900x400/5 polic, pozink

Nosnost police: 175 kg (rovnoměrně rozloženého zatížení)

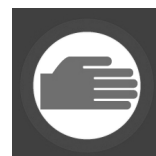
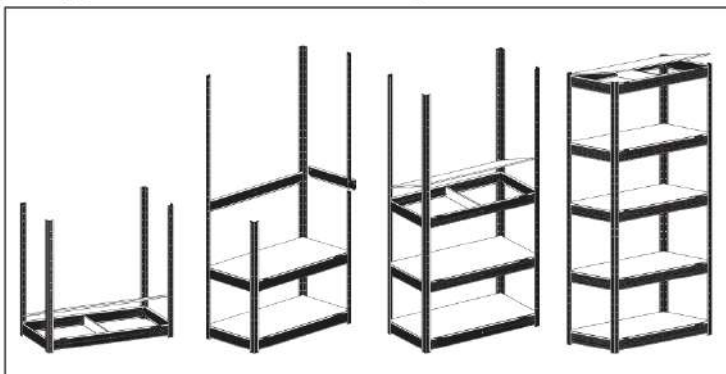
Nosnost regálového sloupce: 875 kg

Regál musí být postaven na rovné a pevné podlaze a v horní části ukotven na dvou místech do pevné stěny.

Výrobce: Metalkas

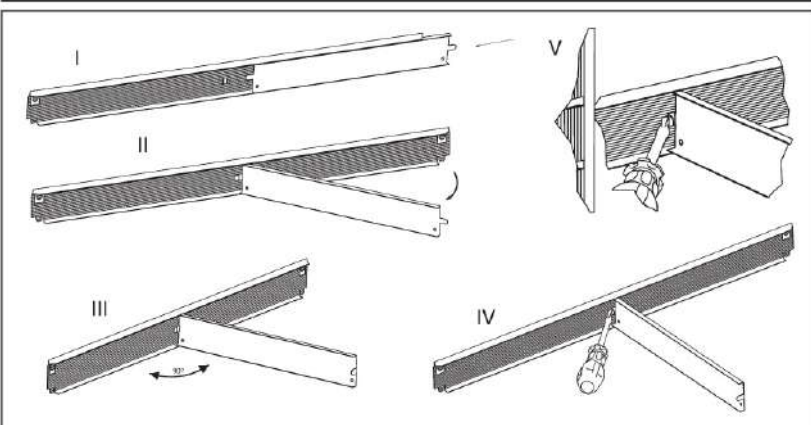
Distributor pro ČR a SR: Metalkas, s.r.o., Těšínská 288, 739 34 Šenov

Stage of rack installation • Etapes du montage • Etapa de montaje • Etapy montáže • Phasen der Montage

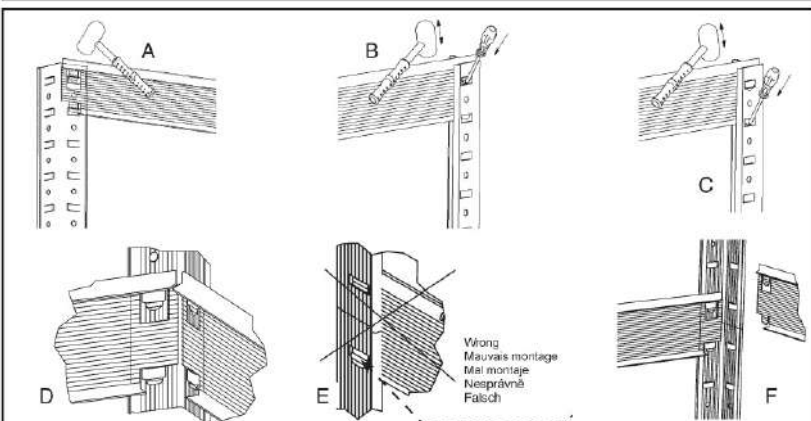


Při montáži použijte ochranné rukavice!

Installation of support • Montage de lisses supports intermédiaires • Montaje de las estructuras horizontales intermedias • Montáž středového nosníku • Montage des centrales Trägers



Installation of bearing element • Montage de lisses de l'étagère • Montaje de las Estructuras horizontales • Montáž nosných elementů • Die Tragkomponentenmontage



1. Montáž regálu se provádí zdola nahoru. Police (4) musí být vkládány po smontování čtyř nosných prvků police (2, 3) a středového nosníku (5).
2. Do stojín (1) symetricky ukotvit nosné prvky (2, 3)
 - a) V případě problémů s montáží nosníků (2, 3) je třeba vložit šroubovák z vnitřní strany stojiny do prolisu pro jazyk a lehkým úderem kladiva ho rozšířit.
 - b) Lehce vsunout jazyky nosníků (2, 3) do prolisů ve stojinách a lehce doklepnout kladivem tak, aby jazyky prošly z vnitřní strany ven z prolisu ve stojině. Obr. A.
 - c) Pro omezení nebezpečí vyhnuti jazyků ven z prolisu stojiny se doporučuje horní jazyk zvenčí přitlačit šroubovákem a doklepnout nosný prvek (2, 3) kladivem. Obr. B
 - d) Jakmile se počátek horního jazyka dostane zpět do prolisu stojiny, je nutno zopakovat postup z bodu 2c u spodního jazyka. Obr. C
 - e) Po správném namontování jazyků je třeba nosné prvky (2,3) doklepnout kladivem do konce. Obr. D
3. Středový nosník (5) vsunout do nosníku (3) a zajistit ohnutím jazyka o min. 90° obr. I-V.
4. Police regálů (4) položit na smontovaný regálový sloupec nosných prvků (2, 3, 5).
5. Na styku regálové stojiny (1) je nutno dobře smontovat jazyky nosných prvků (2, 3, 5), které drží stojinu pohromadě obr. F.
6. Způsob montáže zbylých polic je totožný s výše popsaným postupem.
7. Nejnižší police regálu musí být namontována na dvou nejnižších perforacích

Upozornění:

1. Po smontování celého regálu zkontrolovat, zda nosníky (2, 3) správně doléhají ke stojinám (1).
2. Nepřípustné je, aby se jazyk nosníku (2, 3) dostal vně otvoru ve stojině obr. E. Aby se tomu zabránilo, je možno během montáže přitlačit jazyk plochým šroubovákem z vnější strany dovnitř.
3. Regálové elementy jsou vpasovány natěsně s cílem zajistit co nejvyšší stabilitu regálu, což se může projevit vyšší tuhostí při montáži.
4. Doporučuje se při montáži užít kladiva s dřevěným špalíčkem, aby byly jazyky nosníků (2, 3) doraženy do správné polohy v prolisech stojín (1) ovšem bez deformace nosníků užitím nadměrné síly.

Regál musí být montován v ochranných rukavicích pro zamezení poranění při montáži a musí být dodrženy bezpečnostní předpisy.

Výrobce: Metalkas, vyrobeno v EU
Distributor: Metalkas